

### 1.3 DIMENSIONI E PRESTAZIONI TSJ 35/C

#### Attrezzatura in posizione di marcia

Altezza min.	1985 mm
Lunghezza	6900 mm
Larghezza (senza cesto)	1500 mm
Peso complessivo	6600 kg
Pressione specifica a terra dei cingoli	0.55 kg/cm <sup>2</sup>
Altezza max di lavoro	35 m
Altezza max al piano di calpestio	33 m
Raggio di lavoro max	13 m / 14 m
Portata max nella navicella	200 kg 120 kg
Tiro orizzontale max ammesso	400 N
Dimensioni della navicella ( A x B )	1.95 x 0.7 x h 1.1 m
Lunghezza cingoli	2400 m
Raggio di sterzata min.	-----
Velocità max di traslazione	1.5 km/h
Pendenza superabile	40 %
Pendenza laterale max. (con cingoli)	15 %
Rotazione torretta	360° (continui)
Rotazione navicella	90° + 90°
Pressione max circuito con motore diesel	240 bar
Pressione max circuito con motore elettrico	180 bar
Altezza min dal suolo	190 mm
Velocità max ammessa del vento	45 km/h
Inclinazione del telaio max ammessa	2°
Dati tecnici - tempi e pressioni	

#### DIESEL

Discesa stab. (completa)	170 bar	25/ sec.
Salita stab. (completa)	150 bar	25/ sec.
Salita bracci (prolunghe in)	100/40 bar	55 sec.
Discesa bracci (prolunghe in)	130 bar	55 sec.
Sfilo prolunghe	90 bar	70 sec.
Rientro prolunghe	90 bar	50 sec.
Salita jib	130 bar	60 sec.
Discesa jib	145 bar	60 sec.
Rot. destra e sinistra (1 giro)	70 bar	180 sec.
Velocità traslazione:		
10 m lenta	45 bar	90 sec.
10 m veloce	70 bar	25 sec.

I tempi e le pressioni si intendono con cesto vuoto, olio caldo e acceleratore potenziometrico comandi al massimo.

Su questi valori è ammesso uno scostamento del 10%.

Tempi e dimensioni sono comunque indicativi e la casa costruttrice si riserva la facoltà di modificarli per proprie esigenze tecniche e costruttive.

Componenti meccanici significativi

Cingoli tipo:	MESSERSI
Rapporto ai motoriduttori:	-----
Freni:	automatico a depressione con sblocco oleodinamico
Motore diesel:	HATZ 2L41C
Riduttore orientamento navicella:	PALAZZANI
Motoriduttore rotazione torretta:	OIL DRIVE MD 211-TS-7,2

Componenti oleodinamici significativi

Pompa montata sul motore diesel	PLP 20.14/20.14D
Pompa montata sul motore elettrico	PLP 20.4D (220V) oppure
Pompa montata sul motore elettrico	PLP 20.11 (380V)
Pompa a mano	EP25 W.B.TXA
Motori cingolo	TRASMITAL 7032H
Motore generatore elettrico	PLM 20.6,3S
Motore rotazione torretta	MLG 400
Motore orientamento navicella	MLR 300
Elettrovalvole	ON - OFF luce 6
Dispositivo rotazione navicella	ATTUATORE 168°
Elettrodistributore proporzionale	PVG 32
Valvole overcenter sui martinetti	OIL CONTROL
Tubi flessibili	SAE 100 R2A
Filtri	IN MANDATA A PIENA PORTATA filtrazione 25 micron
Oli: impianto oleodinamico	BP ENERGOL HLP HM 46
riduttori	IP PONTIAX FZG85W/90
motore diesel	Vedi libretto costruttore
Grasso	IP AUTO GREASE MP
Carburante	GASOLIO

**ATTENZIONE:** non effettuare rabbocchi con olio di diverse caratteristiche o di marche diverse; è preferibile in questo caso la sostituzione completa.

### Componenti elettrici significativi

Motore elettrico	monofase	3 kW	220 V	
Motore elettrico	trifase	5,5 kW	380 V	Opzionale
Generatore di corrente	(optional)	5 kW	220 V	
Collettore elettroidraulico	Anelli	20 A	220 V	
Batteria	n° 2	A 100	12 V	
Carica batteria	220 Vc.a. - 24 V c.c. - 6 A			
Radiocomando	AUTECH			

### Rumore

Motore	diesel aspirato
Marca	Hatz 2L41C
Energia utilizzata	gasolio
Regime rilevato	2450 giri/min.
Trasmissione	folle
Misure per l'attenuazione del rumore	carter originale costituito da pannello fonoassorbente
Potenza netta installata	20 kW a 2500 giri/min.

### Prove fonometriche (Direttiva CE 2000/14)

Livello di pressione acustica  
posto operatore (cestello) 70,1 dB(A)

Livello di pressione acustica  
posto operatore (a terra durante  
la traslazione) 78,9 dB(A)

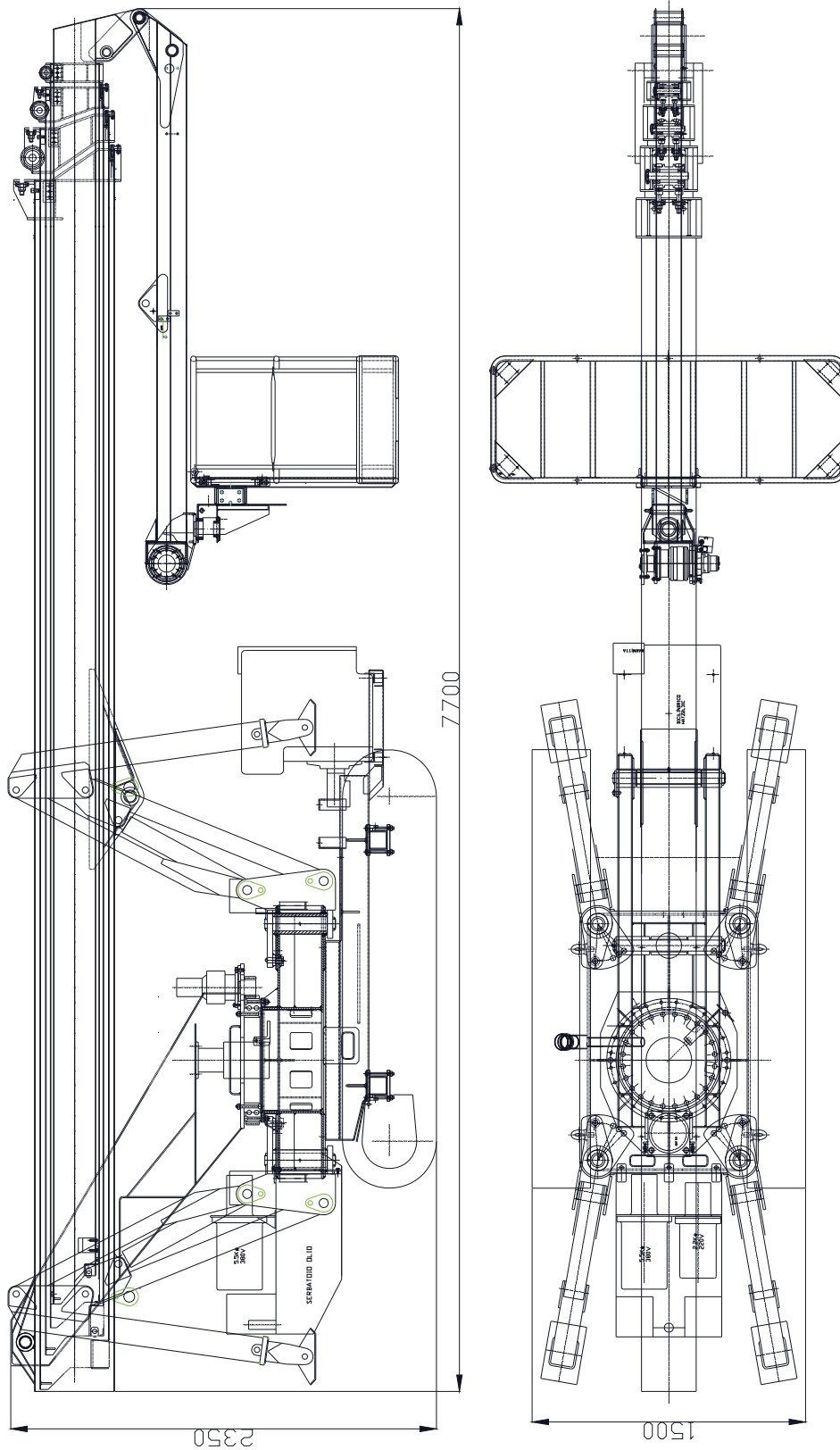
Livello di potenza acustica 97,5 dB(A)

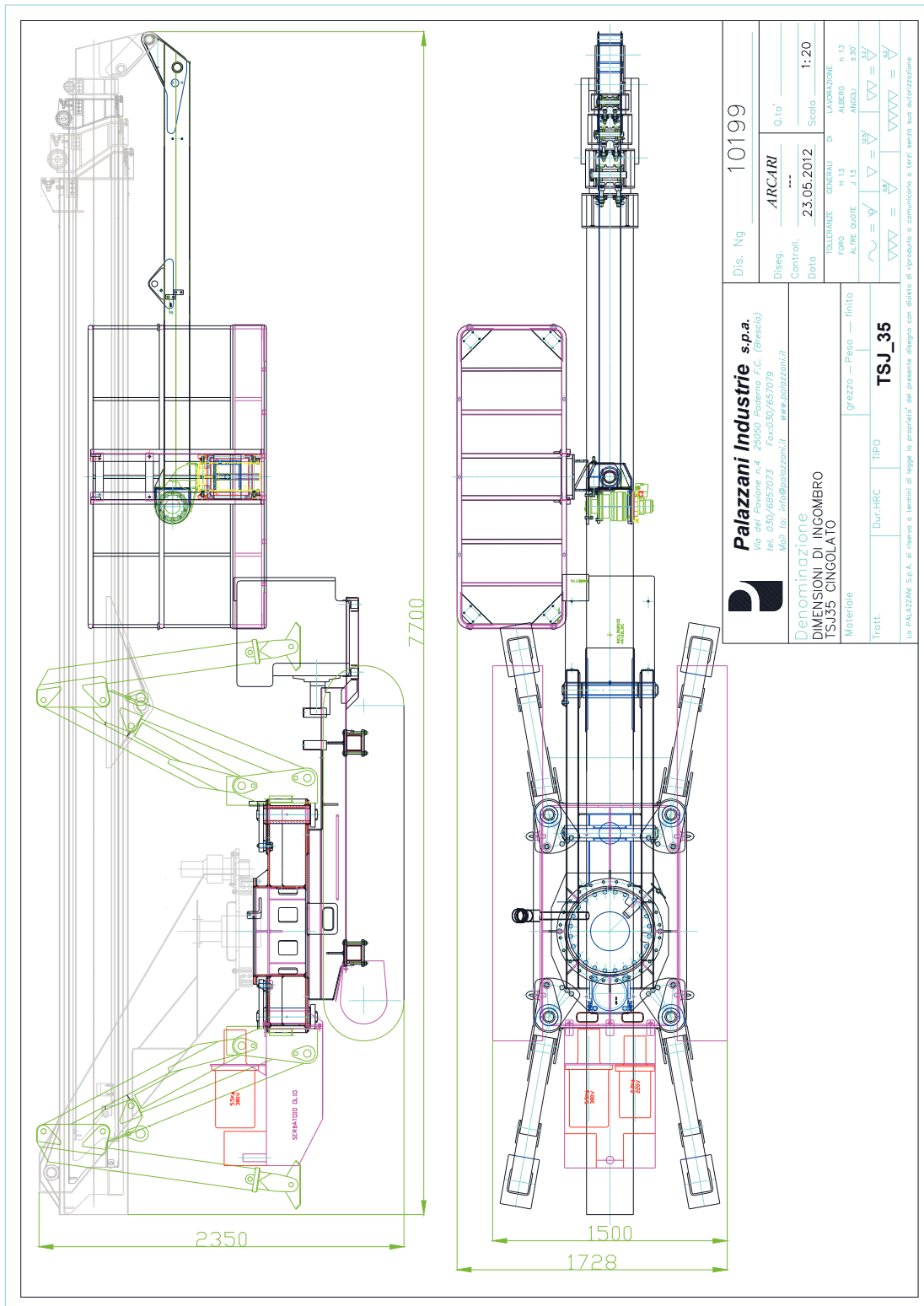
### Vibrazioni (Direttiva CE 2002/44)

Mano/braccio operatore < 2,5 m/sec<sup>2</sup> di A(8)  
Corpo operatore < 1,25 m/sec<sup>2</sup> di A(8)

### Emissione gassose (gas di scarico)

Il motore è equiparato allo Stage 3 della Direttiva CE97/68, -  
La conformità è stampigliata dal Costruttore su targa metallica applicata al motore stesso.





Pressione specifica in traslazione 0.55 kg/cm<sup>2</sup>

Fig. 1.1 Dimensioni di ingombro

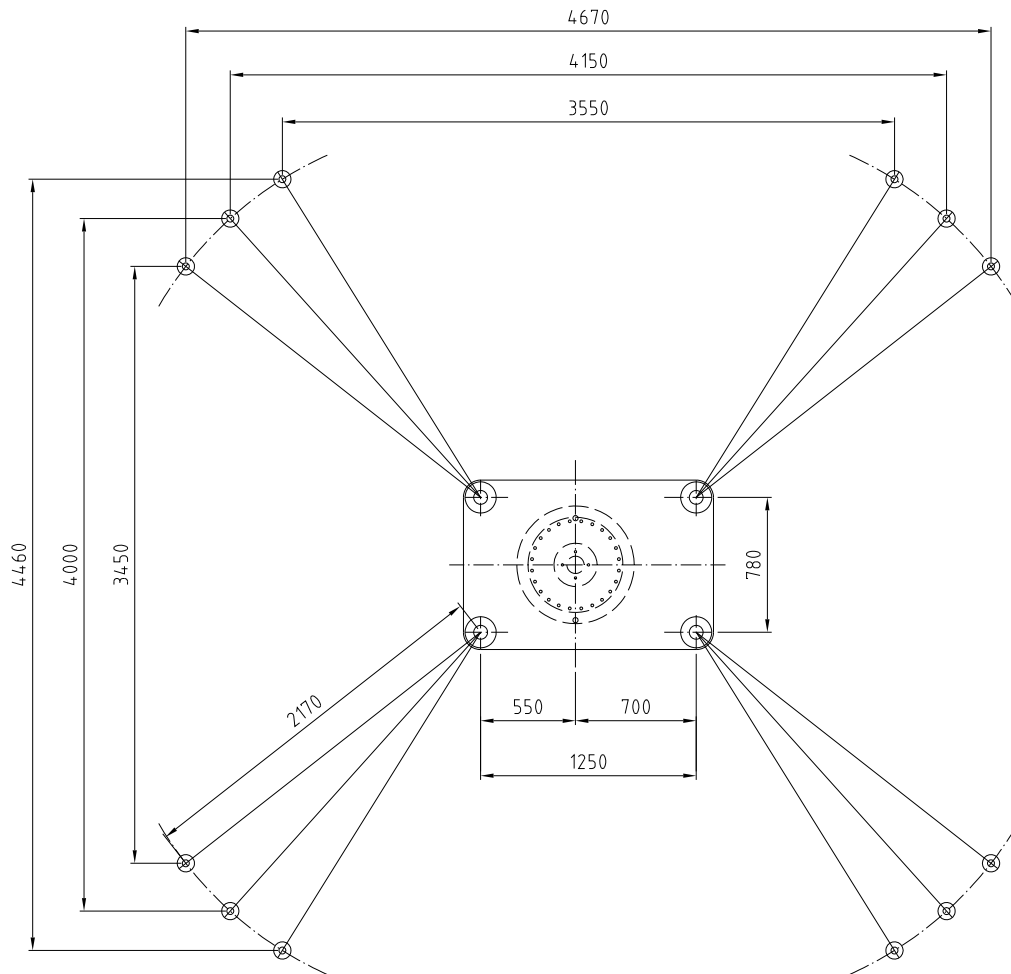
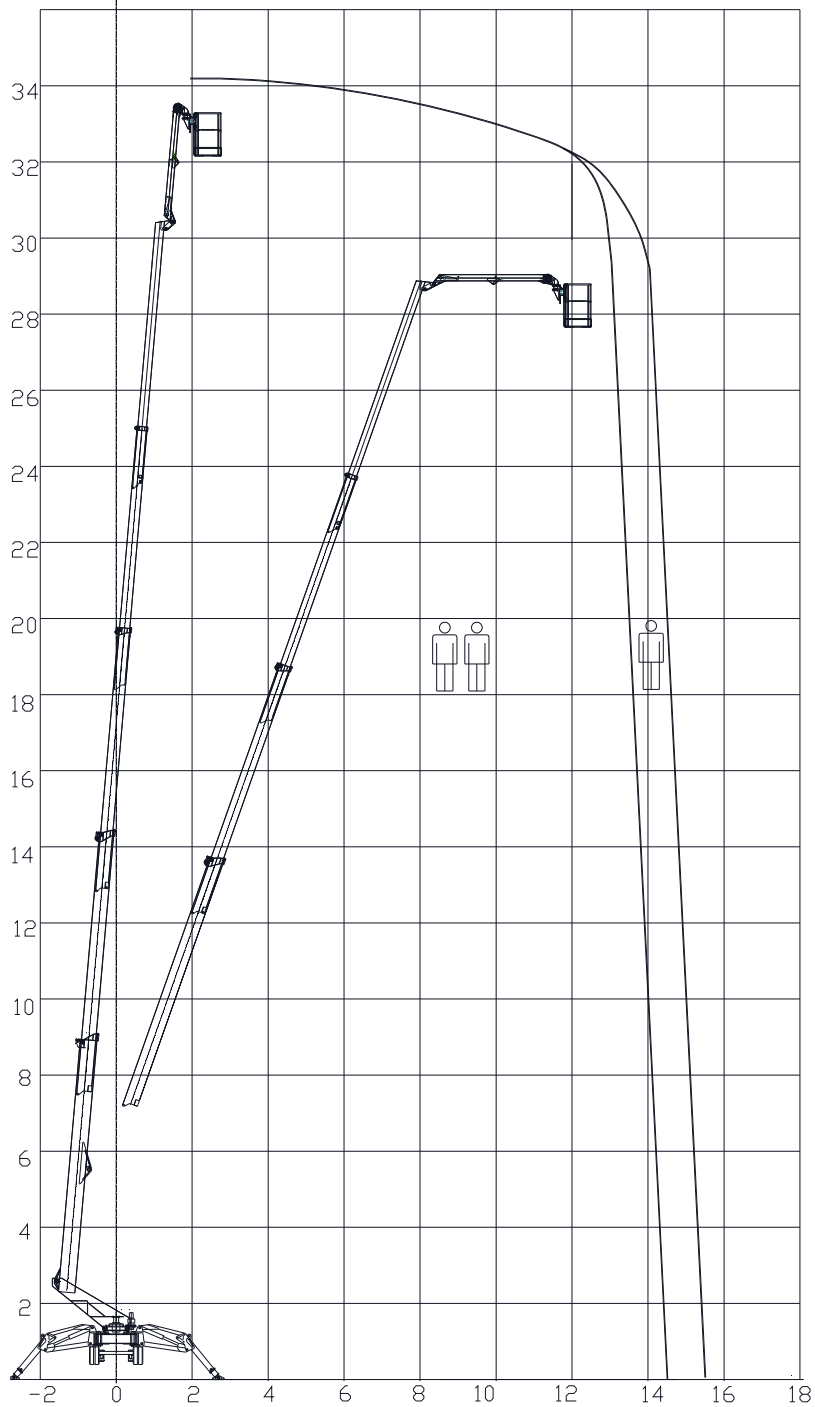


Fig. 1.2

Carico max. cad. stabilizzatore KN 42

1.4. DIAGRAMMA DI LAVORO



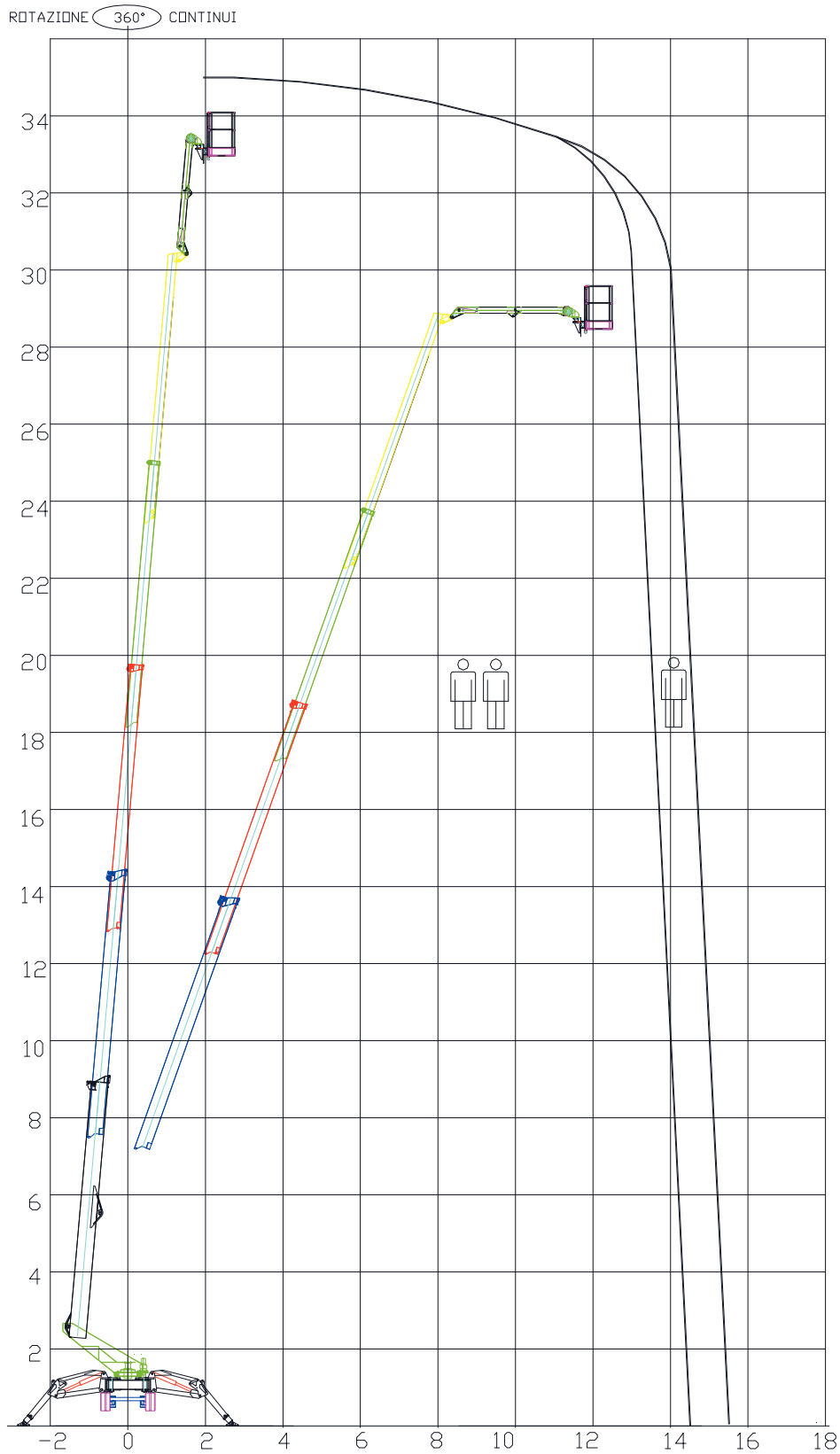


Fig. 1.3 - Diagramma di lavoro